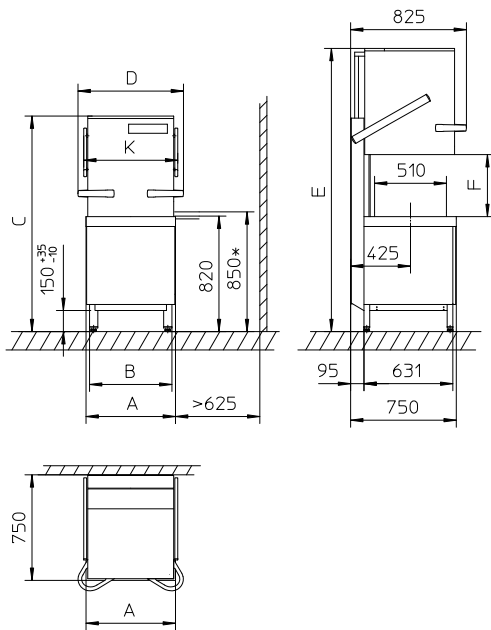


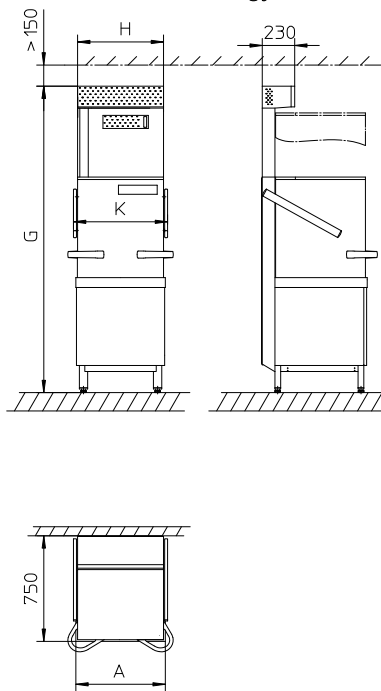
Anschlussplan

Abmessungen

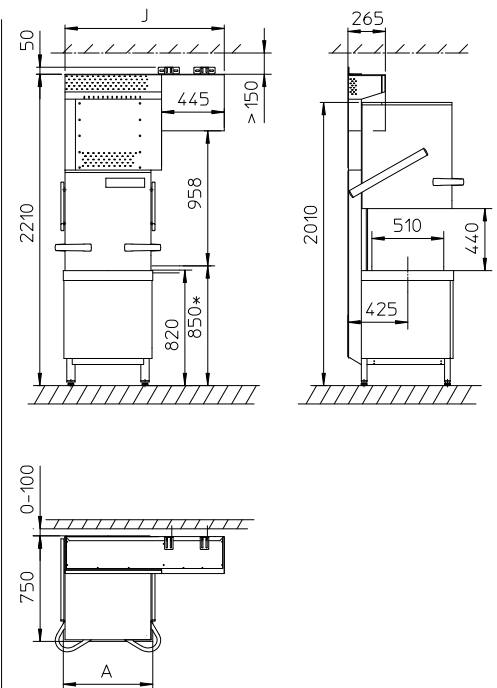
PT Standard,
PT Cool,
PT Utensil



PT EnergyPlus,
PT Utensil EnergyPlus



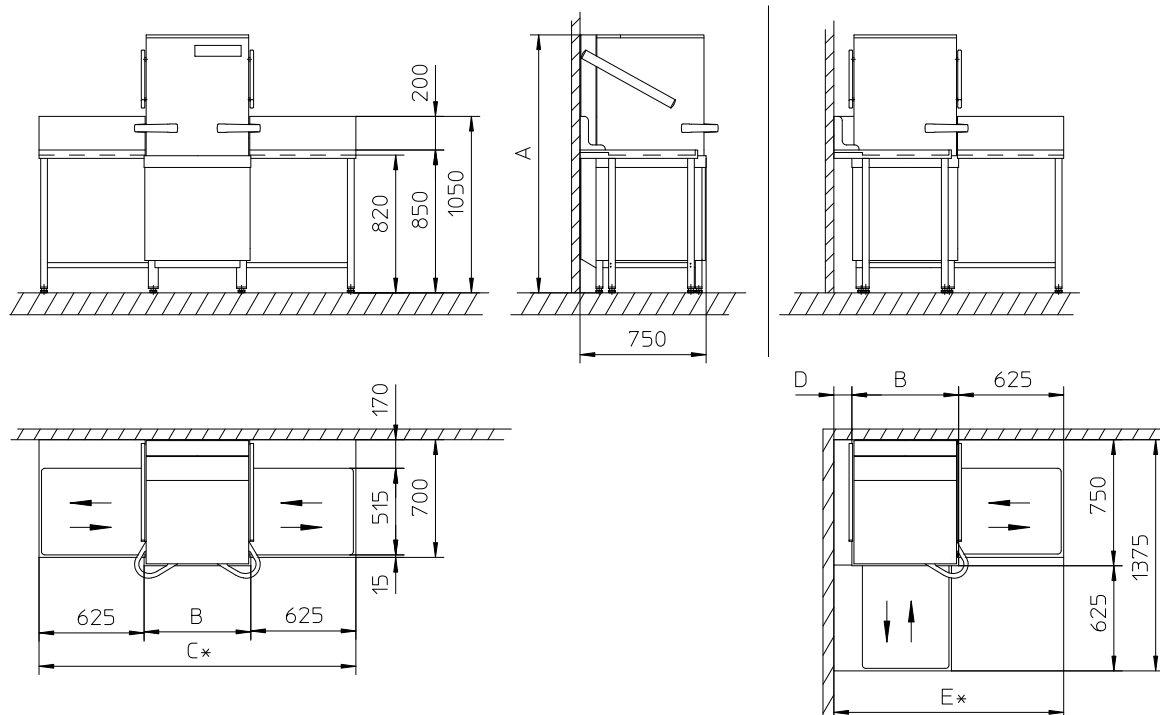
PT ClimatePlus



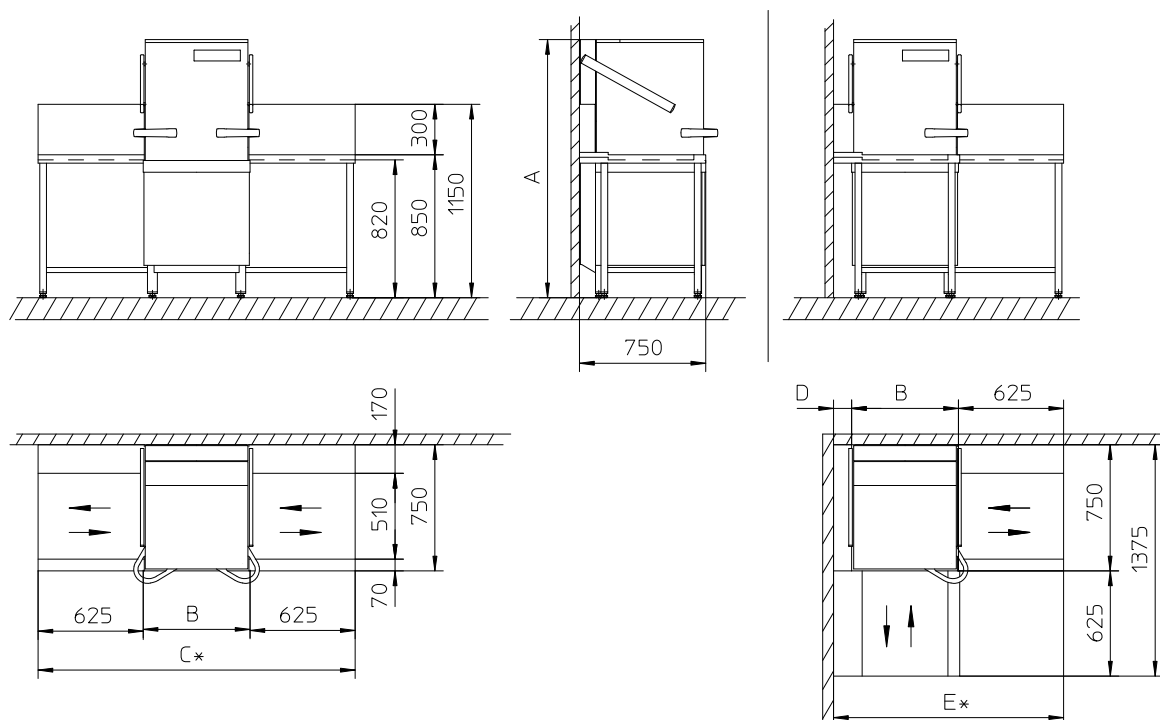
| Maße | PT-M (mm) | PT-L (mm) | PT-XL (mm) |
|------|-----------|-----------|------------|
| A | 635 | 735 | 735 |
| B | 585 | 685 | 685 |
| C | 1535 | 1535 | 1655 |
| D | 750 | 850 | 850 |
| E | 2010 | 2010 | 2250 |
| F | 440 | 440 | 560 |
| G | 2175 | 2175 | 2415 |
| H | 610 | 710 | 710 |
| J | 1130 | 1180 | - |
| K | 668 | 768 | 768 |

* Arbeitshöhe optional auch 900 mm anstatt 850 mm. Die senkrechten Maße erhöhen sich dadurch um 50 mm.

Aufstellung Tischtiefe 700 mm



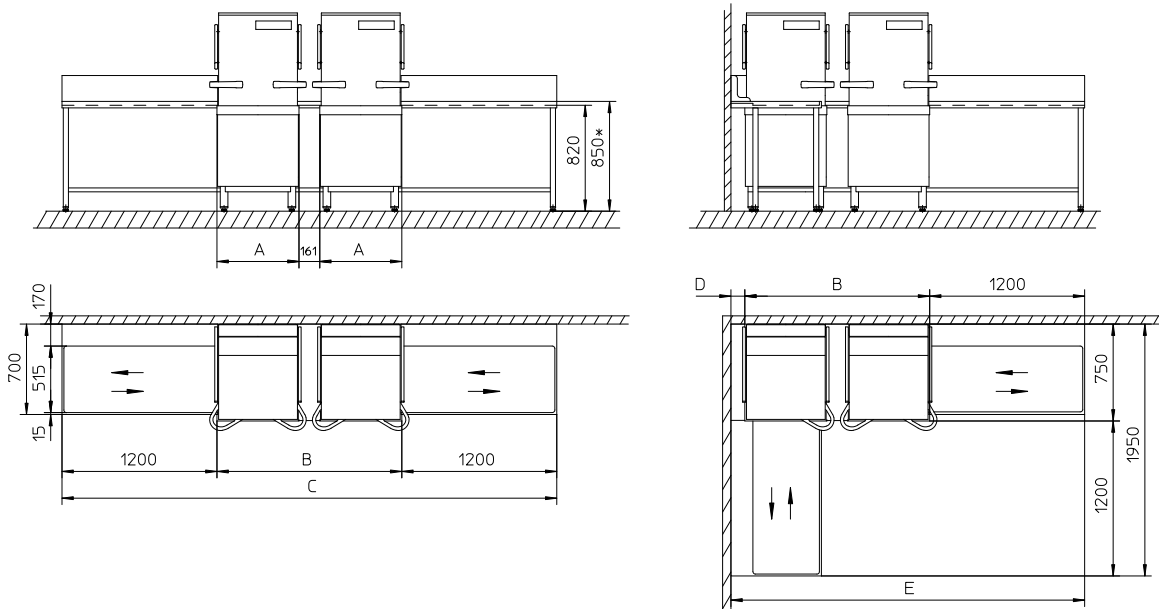
Aufstellung Tischtiefe 750 mm



| Maße | PT-M (mm) | PT-L (mm) | PT-XL (mm) |
|------|-----------|-----------|------------|
| A | 1535 | 1535 | 1655 |
| B | 635 | 735 | 735 |
| C | 1885 | 1985 | 1985 |
| D | 108 | 58 | 58 |
| E | 1368 | 1418 | 1418 |

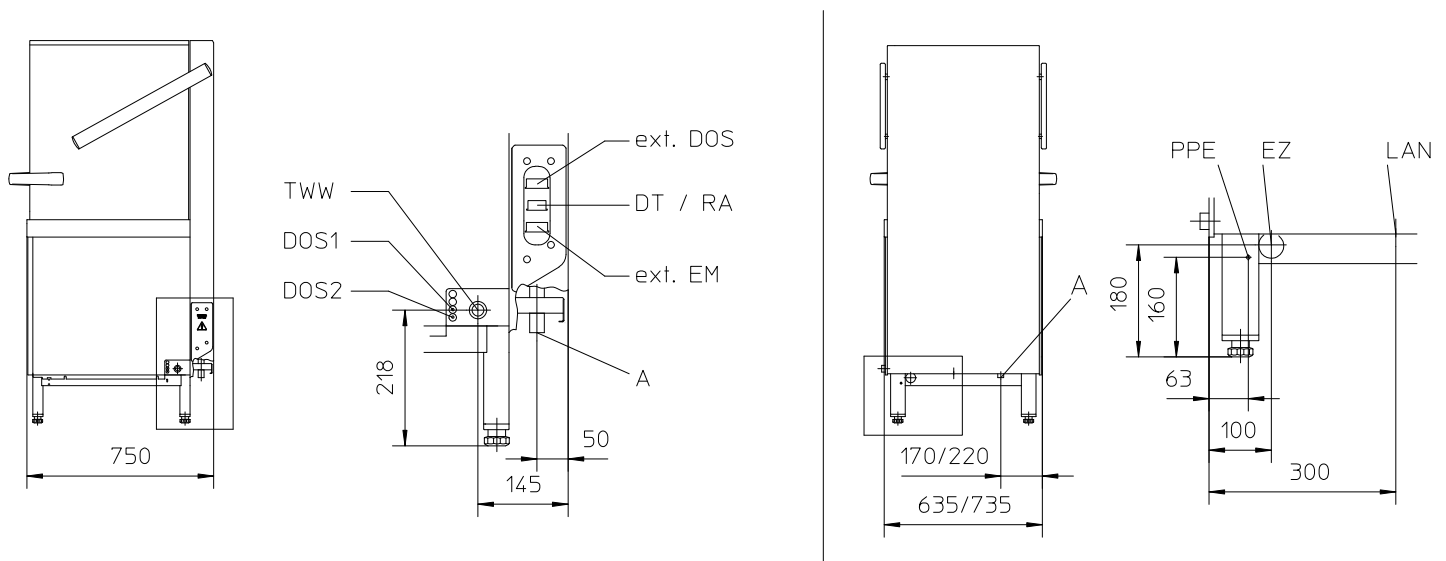
* Die Maße C und E sind abhängig von der Tischlänge. Dargestellt ist die Tischlänge 625 mm.


PT TwinSet



| Maße | PT-M (mm) | PT-L (mm) |
|------|-----------|-----------|
| A | 635 | 735 |
| B | 1431 | 1631 |
| C | 3831 | 4031 |
| D | 108 | 58 |
| E | 2739 | 2889 |

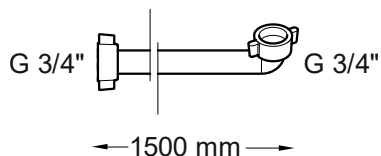
Position der Anschlüsse an der Maschine



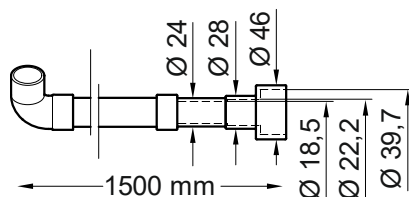
| Pos. | Bezeichnung |
|----------|---|
| A | Anschluss für Ablaufschlauch |
| TWW | Wasseranschluss G 3/4" |
| EZ | Einführung für Netzanschlussleitung (innerhalb der Maschine benötigt man ca. 1,7 m für das Verlegen und Anschließen der Netzanschlussleitung) |
| LAN | Buchse RJ45 für Patchkabel CAT.7 (optional) |
| PPE |  Anschluss für bauseitiges Potentialausgleichssystem |
| DOS1 | Anschluss für Klarspülerschlauch |
| DOS2 | Anschluss für Reinigerschlauch |
| ext. DOS | Anschluss für externe Dosiergeräte |
| DT / RA | Anschluss für Sauglanzen (DT: Reiniger / RA: Klarspüler) |
| ext. EM | Anschluss für externes Energiemanagementsystem |

Zubehör

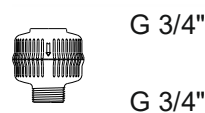
flexibler Zulaufwasserschlauch; an Punkt TWW anschließen



flexibler Ablaufschlauch; an Punkt A anschließen



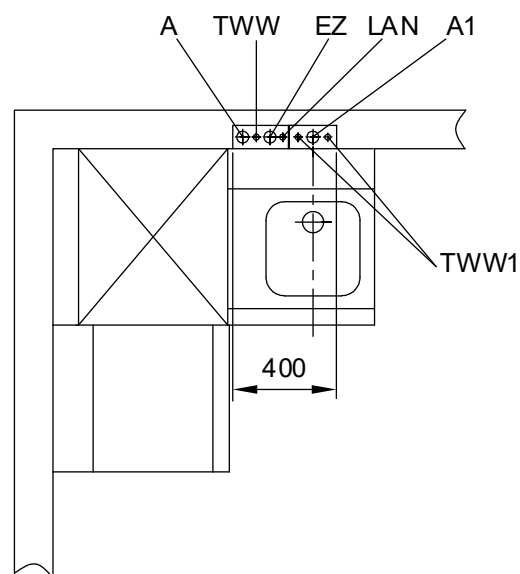
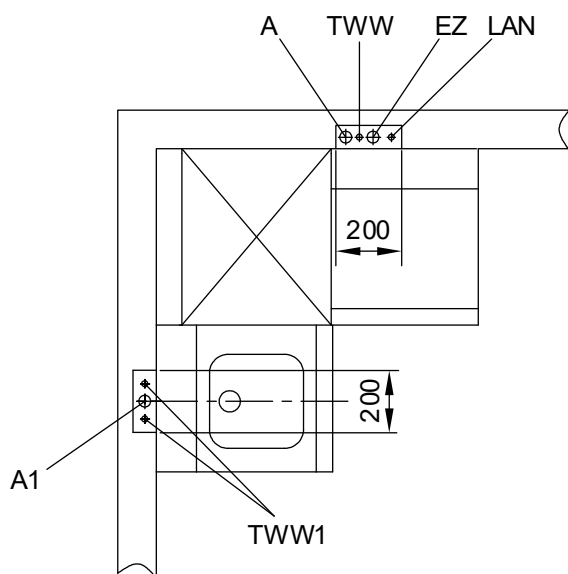
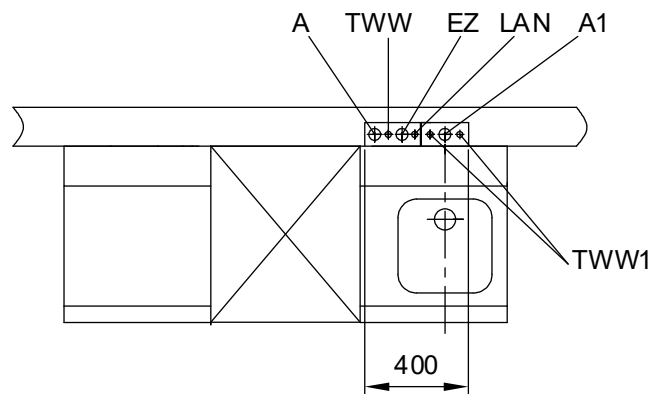
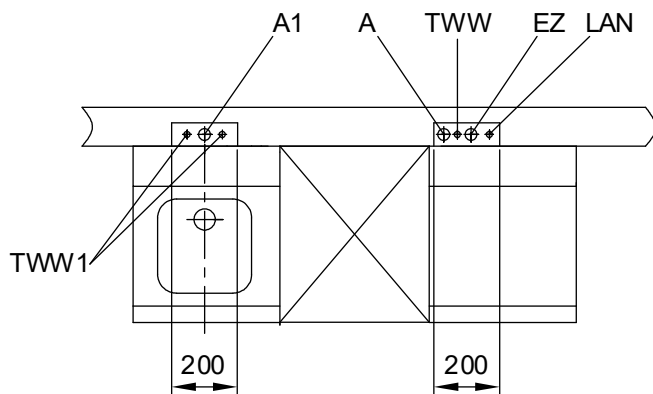
Schmutzfänger; zwischen Wasserabsperrentventil und Zulaufwasserschlauch einbauen



Installationsplan

Vorschlag für die bauseitigen Installationspunkte

Die genauen Maße müssen unter Berücksichtigung der bauseitigen Gegebenheiten festgelegt werden. Abmessungen der Maschine siehe Seite 1.



| Pos. | Bezeichnung | Bemerkung |
|------|-------------------------------------|---|
| A | Abwasseranschluss Maschine | Details siehe „Anforderungen an die bauseitige Installation“ |
| TWW | Frischwasseranschluss Maschine | |
| EZ | Elektro-Wandanschlussdose | |
| LAN | Netzwerkdose (Option) | |
| A1 | Abwasseranschluss Spülbecken | Ø 50 mm mit Siphon ca. 300 mm über Fertigfußboden |
| TWW1 | Frischwasseranschluss Wasserarmatur | G 1/2" Außengewinde kalt und warm (max. 60 °C) ca. 500 mm über Fertigfußboden |

Anforderungen an die bauseitige Installation

Frischwasseranschluss

| | | | | |
|--------------------------------|--|---|---|--|
| Position | ca. 500 mm über Fertigfußboden; rechts neben der Maschine | | | |
| Ausführung | Absperrventil mit G ¾“ Außengewinde | | | |
| Zulaufwassertemperatur | PT Standard, PT Utensil | max. 60 °C | | |
| | PT EnergyPlus, PT ClimatePlus, PT Cool | max. 20 °C | | |
| Wasserqualität | Das Frischwasser muss in mikrobiologischer Hinsicht Trinkwasserqualität besitzen | | | |
| Wasserhärte | | Maschinen ohne eingebauten Enthärter | Maschinen mit eingebautem Enthärter | Anmerkung |
| | PT Standard, PT Cool, PT Utensil | ≤ 3 °dH (3,8 °e / 5,34 °TH / 0,54 mmol/l) Empfehlung, damit die Spülmaschine nicht verkalkt. | ≤ 31 °dH (37,6 °e / 53,4 °TH / 5,35 mmol/l) | - |
| | PT EnergyPlus, PT Utensil EnergyPlus | ≤ 3 °dH (3,8 °e / 5,34 °TH / 0,54 mmol/l) | ≤ 20 °dH (25,1 °e / 35,6 °TH / 3,58 mmol/l) | - |
| | PT ClimatePlus | ≤ 3 °dH (3,8 °e / 5,34 °TH / 0,54 mmol/l) | - | Die Leitfähigkeit muss ≥ 200 µS/cm (128 ppm TDS) betragen. |
| Wasserfließdruck | PT Standard, PT Cool, PT Utensil | 100 kPa (1,0 bar) | | |
| | PT EnergyPlus, PT ClimatePlus | 150 kPa (1,5 bar) | | |
| Max. Eingangsdruck (Staudruck) | 1000 kPa (10,0 bar) | | | |
| Durchflussmenge | min. 4 l/min | | | |

Abwasseranschluss

| | |
|-----------|---|
| Position | max. 650 mm über Fertigfußboden; links oder rechts neben der Maschine |
| Abmessung | Ø 40 oder 50 mm mit Siphon |

Elektroanschluss

| | |
|---------------------|--|
| Position | ca. 700 mm über Fertigfußboden; links oder rechts neben der Maschine |
| Ausführung | Falls bauseitig ein Fehlerstromschutzschalter vorgesehen wird, empfehlen wir den Einbau eines allstromsensitiven Fehlerstromschutzschalters der Klasse B |
| Absicherung | Abhängig vom Gesamtanschlusswert der Maschine (siehe separate Tabelle) PT ClimatePlus: Absicherung über Leitungsschutzschalter (Sicherungsautomat) mit C- oder K-Charakteristik notwendig. |
| Leitungsquerschnitt | Abhängig vom Gesamtanschlusswert der Maschine (siehe separate Tabelle) |

Netzwerkdose (Option)

| | |
|------------|--|
| Position | ca. 700 mm über Fertigfußboden; links oder rechts neben der Maschine |
| Ausführung | RJ45 |

Gesamtanschlusswerte

PT Standard und PT EnergyPlus

| Netzspannung | Bauseitige Absicherung [A] | Gesamtanschlusswert [kW] | | Leitungsquerschnitt [mm ²] |
|---------------------|----------------------------|--------------------------|--------------------------|--|
| | | Boilerheizung 6,4 kW | Boilerheizung 10,8 kW | |
| 380 V / 3N~ / 50 Hz | 16 | 7,1 | 8,3 | 2,5 |
| 380 V / 3N~ / 60 Hz | | | | |
| 400 V / 3N~ / 50 Hz | 16 | 7,9 | 9,1 | 2,5 |
| 400 V / 3N~ / 60 Hz | 25 | 10,2 | 13,2 | 4 |
| | 32 | - | 14,7 | 6 |
| 415 V / 3N~ / 50 Hz | 15 / 16 / 20 | 8,4 | 9,7 | 2,5 |
| 415 V / 3N~ / 60 Hz | 25 | 10,9 | 11,5 | 4 |
| | 32 | - | 15,7 | 6 |
| 200 V / 3~ / 50 Hz | 25 | 6,6 | 7,1 | 4 |
| 200 V / 3~ / 60 Hz | 32 | 8,0 | 9,0 | 6 |
| 230 V / 3~ / 50 Hz | 25 | 7,8 | - | 4 |
| 230 V / 3~ / 60 Hz | 32 | 10,1 | - | 6 |
| 230 V / 1N~ / 50 Hz | 32 | 6,9 | - | 6 |
| 230 V / 1N~ / 60 Hz | | | | |
| 240 V / 1N~ / 50 Hz | 25 | 5,1 | - | 4 |
| 240 V / 1N~ / 60 Hz | 32 | 7,0 | - | 6 |
| | 40 | 9,0 | - | 10 |
| | 50 | 10,9 | - | 10 |

PT Cool, PT Utensil, PT Utensil EnergyPlus

| Netzspannung | Bauseitige Absicherung [A] | Gesamtanschlusswert [kW] | Leitungsquerschnitt [mm ²] |
|---------------------|----------------------------|--------------------------|--|
| | | Boilerheizung 6,4 kW | |
| 380 V / 3N~ / 50 Hz | 16 | 7,3 | 2,5 |
| 380 V / 3N~ / 60 Hz | | | |
| 400 V / 3N~ / 50 Hz | 16 | 8,1 | 2,5 |
| 400 V / 3N~ / 60 Hz | 25 | 11,5 | 4 |
| | 32 | 11,5 | 6 |
| 415 V / 3N~ / 50 Hz | 15 / 16 / 20 | 8,6 | 2,5 |
| 415 V / 3N~ / 60 Hz | 25 | 13,6 | 4 |
| | 32 | 13,6 | 6 |
| 200 V / 3~ / 50 Hz | 25 | 6,8 | 4 |
| 200 V / 3~ / 60 Hz | 32 | 8,2 | 6 |

PT ClimatePlus

| Netzspannung | Bauseitige Absicherung [A] | Gesamtanschlusswert [kW] | Leitungsquerschnitt [mm ²] |
|---------------------|----------------------------|--------------------------|--|
| | | Boilerheizung 6,4 kW | |
| 380 V / 3N~ / 50 Hz | 16 | 7,1 | 2,5 |
| 400 V / 3N~ / 50 Hz | 16 | 7,9 | 2,5 |
| 415 V / 3N~ / 50 Hz | 15 / 16 / 20 | 8,4 | 2,5 |
| 230 V / 3~ / 50 Hz | 25 | 7,8 | 4 |

Absicherung über Leitungsschutzschalter (Sicherungsautomat) mit C- oder K-Charakteristik notwendig.