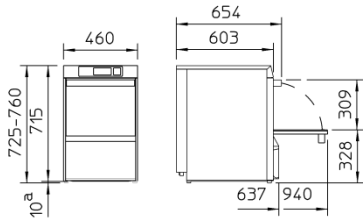


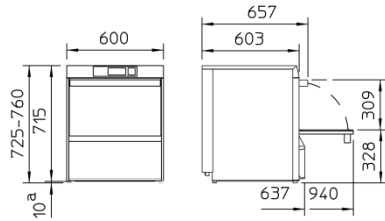
# Anschlussplan UC Serie

## Abmessungen

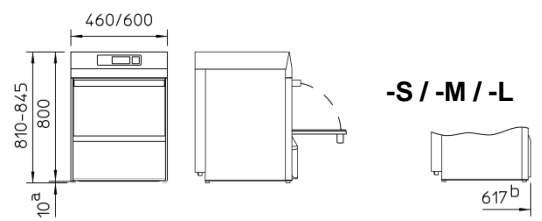
### UC-S



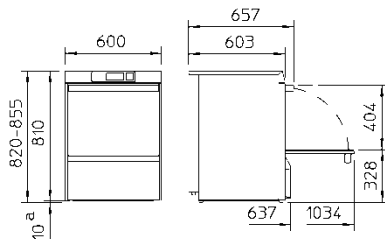
### UC-M



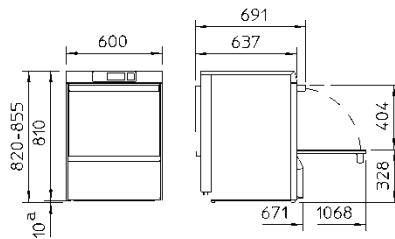
### UC-S Energy / UC-M Energy



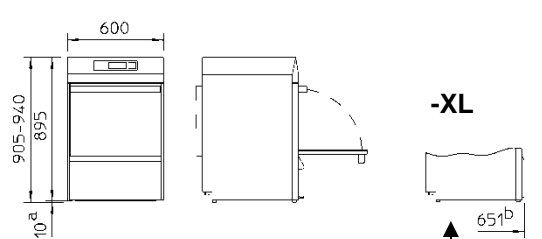
### UC-L



### UC-XL



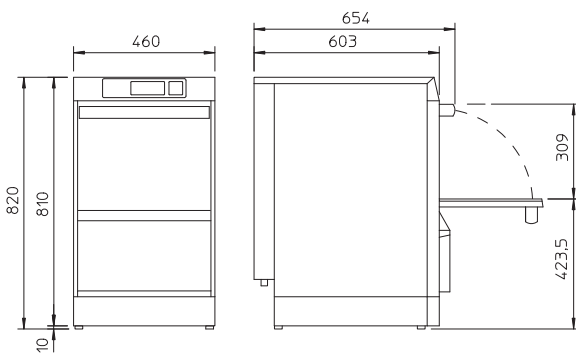
### UC-L Energy / UC-XL Energy



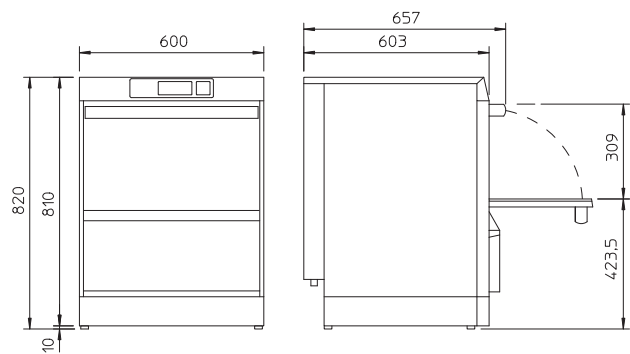
<sup>a</sup> Durch Entfernen der FüÙe verringert sich die Maschinenhöhe um 10 mm. NischenmaÙe für den Einbau der Maschine in eine Theke siehe Seite 6.

<sup>b</sup> Ohne eingebaute Behälter für Reiniger und Klarspüler verringert sich bei allen Maschinen die Tiefe um 20 mm.

### UC Excellence-i / UC Excellence-iPlus



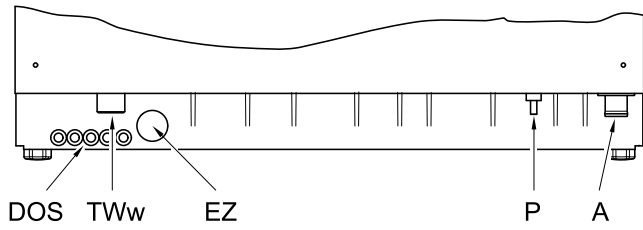
UC-S Excellence-i  
UC-S Excellence-iPlus



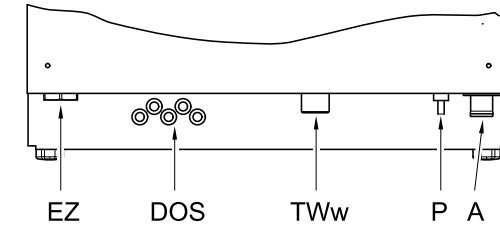
UC-M Excellence-i  
UC-M Excellence-iPlus

**Position der Anschlüsse (Rückansicht)**

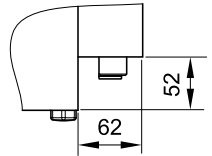
UC-M, UC-M Energy  
UC-L, UC-L Energy  
UC-XL, UC-XL Energy



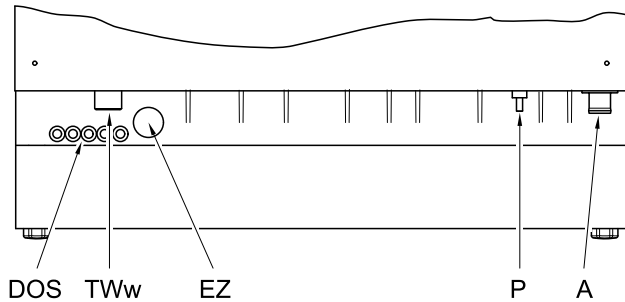
**UC-S, UC-S Energy**



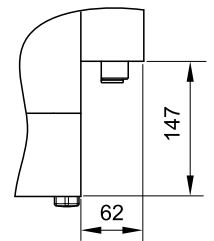
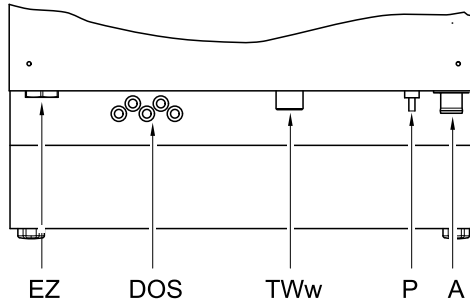
**Seitenansicht**



**UC-M Excellence-i  
UC-M Excellence-iPlus**



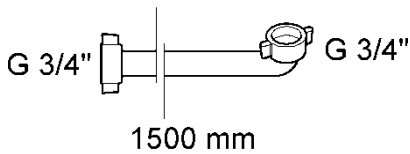
**UC-S Excellence-i  
UC-S Excellence-iPlus**



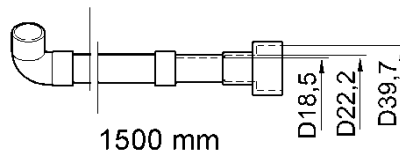
DOS	Einführung für Schläuche (Reiniger / Klarspüler) und Kabel
TWw	Frischwasseranschluss (G 3/4", Außengewinde)
EZ	Einführung für Elektroanschlusskabel
P	Anschluss für bauseitiges Potentialausgleichssystem (▽)
A	Abwasseranschluss; Ablaufpumpe eingebaut

**Zubehör**

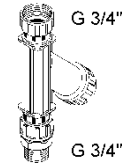
flexibler Zulaufschlauch;  
an Punkt TWw anschließen



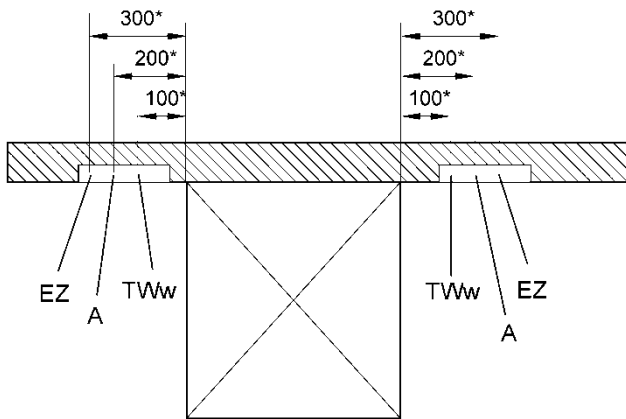
flexibler Ablaufschlauch;  
an Punkt A anschließen



Schmutzfänger;  
zwischen Wasserabsperrventil  
und Zulaufschlauch einbauen



# Installationsplan



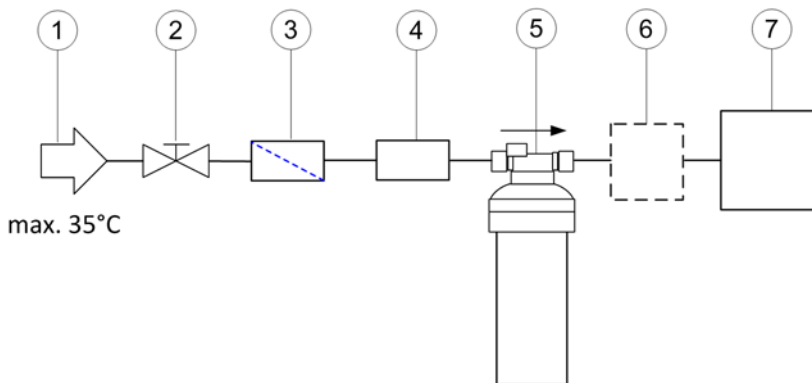
\* Die genauen Maße müssen unter Berücksichtigung der bauseitigen Gegebenheiten festgelegt werden. Abmessungen der Maschine siehe Seite 1.

**Wichtig!**  
 Die bauseitigen Anschlüsse links oder rechts neben der Maschine vorsehen.  
 Bei allen elektrischen und hydraulischen Anschlussarbeiten die örtlichen und länderspezifischen Vorschriften beachten.  
 Nur bei ausgeschaltetem bauseitigen Netztrennschalter ist die Maschine spannungsfrei.  
 Maschine in Potentialausgleich einbeziehen.

**Zulaufschlauch**  
 Alte, vorhandene Schläuche dürfen nicht wieder verwendet werden.  
 Der Zulaufschlauch darf nicht gekürzt oder beschädigt werden.

**Netzanschlussleitung (Typ H07 RN-F)**  
 Wenn die Netzanschlussleitung dieses Gerätes beschädigt wird, muss sie durch den Hersteller oder seinen Kundendienst oder eine ähnlich qualifizierte Person ersetzt werden, um Gefährdungen zu vermeiden.

## UC Excellence-i / UC Excellence-iPlus Installationsschema



1	Wasserzulauf (max. 35 °C)
2	Wasserabsperrenteil (kundenseitig)
3	Schmutzfänger (im Lieferumfang der Spülmaschine enthalten)
4	Rückflussverhinderer Typ EA (im Lieferumfang der Spülmaschine enthalten) Bei Installationen in Großbritannien muss ein Rückflussverhinderer Typ ED mit WRAS-Zulassung eingebaut werden
5	Aktivkohlefilter (im Lieferumfang der Spülmaschine enthalten)
6	optionaler Enthärter (erhöht die Leistung des Umkehrosmosemoduls bei Maschinen ohne eingebauten Enthärter)
7	UC Excellence-i / UC Excellence-iPlus

**Frischwasseranschluss (G 3/4" Außengewinde)**

Position	ca. 400 mm über fertigem Fußboden neben der Maschine		
Wasserqualität	Das Frischwasser muss in mikrobiologischer Hinsicht Trinkwasserqualität besitzen		
Wasserzulauftemperatur	Standard	max. 60 °C	
	Energy	max. 20 °C	
	Cool	max. 20 °C	
	effect (Gläserpülmaschine)	max. 50 °C	
	effect (Geschirrspülmaschine)	max. 60 °C	
	UC Excellence-i / -iPlus	max. 35 °C	
Wasserhärte	Wir empfehlen eine maximale Härte von 3 °dH (3,8 °e / 5,34 °TH / 0,54 mmol/l), um eine Verkalkung der Maschine zu verhindern.		
		Maschinen ohne eingebauten Enthärter	Maschinen mit eingebautem Enthärter
	Standard	≤ 3 °dH (3,8 °e / 5,34°TH / 0,54 mmol/l)	≤ 31 °dH (37,6 °e / 53,4°TH / 5,35 mmol/l)
	UC Excellence-i	≤ 35 °dH (43,9 °e; 62,3 °TH; 6,3 mmol/l)	—
	UC Excellence-iPlus	—	≤ 31 °dH (37,6 °e / 53,4°TH / 5,35 mmol/l)
Mindestfließdruck	Standard	100 kPa (1,0 bar)	
	Energy	150 kPa (1,5 bar)	
	UC Excellence-i / -iPlus	140 kPa (1,4 bar)	
Maximaler Eingangsdruck	600 kPa (6,0 bar)		
Durchflussmenge	Standard	mind. 4 l/min	
	Energy	mind. 3 l/min	
	UC Excellence-i / -iPlus	mind. 4 l/min	

**UC Excellence-i / UC Excellence-iPlus  
Grenzwerte für das Rohwasser**

Elektrische Leitfähigkeit (bei 25 °C)	< 1200 µS/cm
Chlor	< 0,2 mg/l
Silikat (als SiO <sub>2</sub> )	< 30 mg/l

**Abwasseranschluss**

Position	max. 600 mm über fertigem Fußboden neben der Maschine
Ausführung	Siphon bauseitig

**Elektroanschluss**

Position	ca. 300 mm über fertigem Fußboden neben der Maschine
Ausführung	Wandanschlussdose für Maschinen ohne Netzstecker Netzsteckdose für Maschinen mit Netzstecker Netztrennschalter mit allpoliger Trennung vom Netz und mind. 3 mm Kontaktöffnungsweite Zusätzliche Empfehlung: allstromsensitiver Fehlerstromschutzschalter der Klasse B mit einem Auslösestrom von 30 mA (DIN VDE 0664)
Absicherung	abhängig vom Gesamtanschlusswert der Maschine
Netzanschlussleitung	3000 mm lang (optionales Zubehör) Querschnitt: 2,5 mm <sup>2</sup> Anschluss gemäß Betriebsanleitung falls nicht angeschlossen

## Gesamtanschlusswerte

### Standard

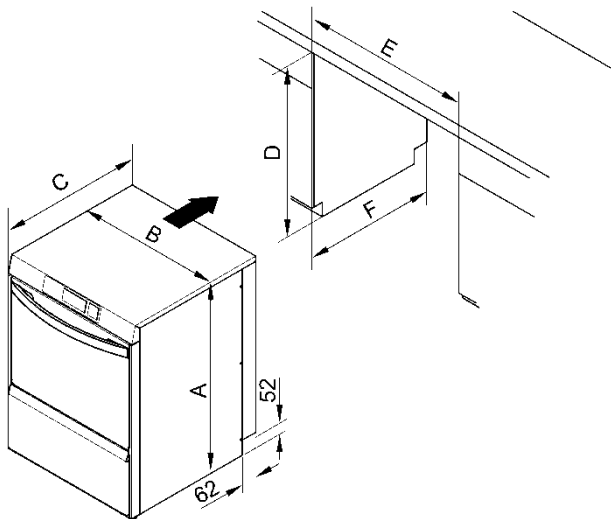
Spannung	Absicherung	Gesamtanschlusswert maximal	Gesamtanschlusswert Variante Cool (maximal)
380 V – 415 V / 3N~	16 A	7,9 kW	6,1 kW
380 V – 415 V / 3N~	10 A	6,0 kW	---
220 V – 240 V / 1N~	16 A	3,2 kW	3,4 kW
220 V – 230 V / 1N~	10 A	1,8 kW	---
220 V – 230 V / 1N~	20 A	4,2 kW	4,2 kW
220 V – 230 V / 1N~	13 A	2,6 kW	---

### UC Excellence-i / UC Excellence-iPlus

Spannung	Absicherung	Gesamtanschlusswert maximal
380 V – 415 V / 3N~	16 A	8,1 kW
380 V – 415 V / 3N~	10 A	6,2 kW
220 V – 240 V / 1N~	16 A	3,4 kW
220 V – 230 V / 1N~	10 A	2,0 kW

# Nischenmaße

Falls die Maschine in eine Theke eingebaut werden soll, müssen folgende Nischenmaße beachtet werden. Die Befestigung der Maschine innerhalb der Theke ist nicht notwendig. Verwenden Sie in der Umgebung der Maschine Möbel, die für den gewerblichen Bereich geeignet sind, um eine Beschädigung durch Wasserdampf zu vermeiden.



Damit die Maschine im eingebauten Zustand leicht in der Höhe ausgerichtet werden kann, empfehlen wir die Montage auf 3 Stellfüßen



Vor dem Einschieben in die Nische die beiden hinteren Stellfüße (1 / 2) entfernen.

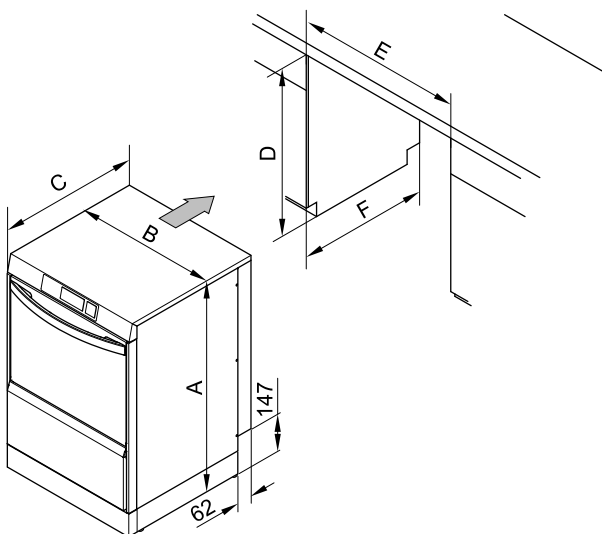


Den Stellfuß (3) mit kürzerem Gewinde montieren (liegt in der Maschine)

	UC-S	UC-M	UC-L	UC-XL	UC-S Energy	UC-M Energy	UC-L Energy	UC-XL Energy
A	725 <sup>+35</sup>	725 <sup>+35</sup>	820 <sup>+35</sup>	820 <sup>+35</sup>	810 <sup>+35</sup>	810 <sup>+35</sup>	905 <sup>+35</sup>	905 <sup>+35</sup>
B	460	600	600	600	460	600	600	600
C	603	603	603	637	603	603	603	637
D	730-750	730-750	825-845	825-845	815-835	815-835	910-930	910-930
E	470-480	610-620	610-620	610-620	470-480	610-620	610-620	610-620
F	605	605	605	640	605	605	605	640

Maße in mm  
Weitere Maschinenmaße siehe Seite 1

## UC Excellence-i / UC Excellence-iPlus



UC-S Excellence-i UC-S Excellence-iPlus		UC-M Excellence-i UC-M Excellence-iPlus	
A	820 <sup>+35</sup>	A	820 <sup>+35</sup>
B	460	B	600
C	603	C	603
D	825-855	D	825-855
E	470-480	E	610-620
F	605	F	605

Die Maschine kann auch ohne Füße aufgestellt werden. Dann kann sie jedoch nicht mehr ausgerichtet werden.

Höhe der Maschine ohne Füße: 810<sup>+5</sup> mm

Maße in mm